

令和5年3月1日

各位

岐阜県新型コロナウイルス感染症対策本部

新型コロナウイルス感染拡大防止啓発ポスターの掲示終了について

平素より、本県の新型コロナウイルス感染防止対策にご協力を賜り、感謝申し上げます。  
先般、「感染リスクの高い行動事例」をまとめた啓発ポスターを送付させていただいたところですが、令和5年3月13日（月）以降のマスク着用について、「着用は個人の判断に委ねることを基本とする」と方針が国から示されました（別紙チラシ参照）。

つきましては、掲示いただいているポスターについては、令和5年3月12日（日）までに取り外していただきますようお願いいたします。

この度のご協力に対しまして、改めて感謝申し上げます。

引き続き、感染防止対策の徹底にご理解・ご協力いただきますようよろしくお願いいたします。

【マスク着用の主な考え方】

(変更前)

- ・屋内では基本的に着用を推奨する。

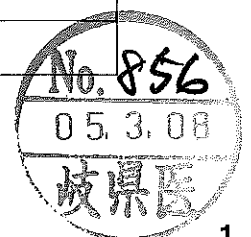
(変更後)

- ・個人の判断に委ねることを基本とする。
- ・事業者が感染対策上又は事業上の理由等により、利用者又は従業員にマスクの着用を求めることは許容される。

【対象ポスター】



担当所属	岐阜県 健康福祉部 感染症対策調整課		
担当係長	中村	担当	高澤
連絡先	058-272-8155 (直通)		
E-mail	c11238@pref.gifu.lg.jp		

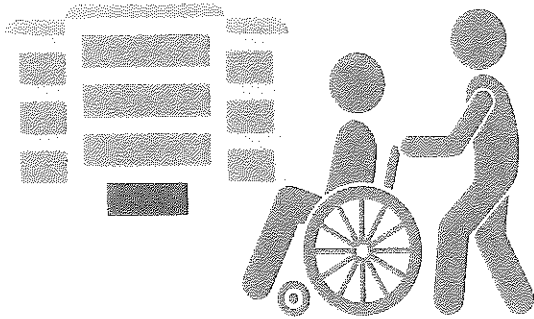


これまで屋外では原則不要、屋内では原則着用としていましたが  
令和5年3月13日から

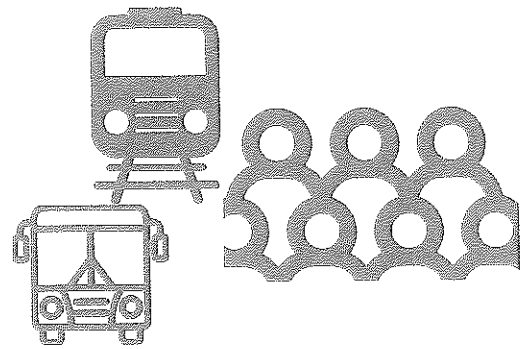
**マスク着用は個人の判断が基本となります**

ただし、以下のような場合には注意しましょう

周囲の方に、感染を広げないために  
マスクを着用しましょう



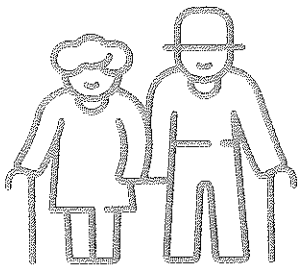
受診時や医療機関・  
高齢者施設などを訪問する時



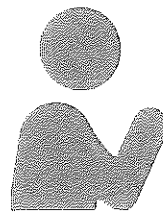
通勤ラッシュ時など混雑した  
電車・バスに乗車する時

ご自身を感染から守るために

マスク着用が効果的です



高齢者



慢性肝臓病  
がん  
心血管疾患 など

基礎疾患を有する方



妊婦

重症化リスクの高い方が感染拡大時に混雑した場所に行く時

本人の意思に反してマスクの着脱を強いることがないよう、  
個人の主体的な判断が尊重されるよう、ご配慮をお願いします

※事業者の判断でマスク着用を求められる場合や従業員がマスクを着用している場合があります